



Tablero de Distribución QDLogic

Tablero de baja tensión capacidad de **800-6300A**

Solución más aceptada y conveniente en distribución de energía eléctrica en instalaciones industriales, comerciales e infraestructura.

QD Logic

WWW.nevadoelectric.com

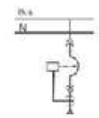
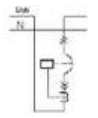
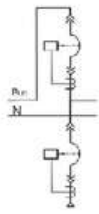
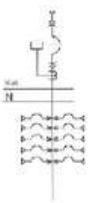



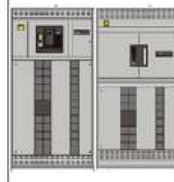
- Tableros autoportados de distribución en BT hasta 6300 A
- Construidos de acuerdo a norma NMX J/118-2 (UL891)
- Montaje de interruptores en Grupo o individual

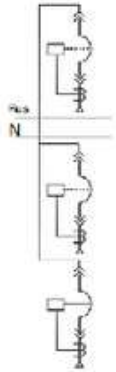
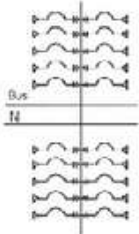
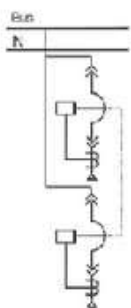

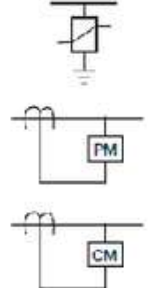

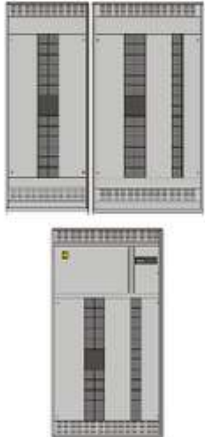

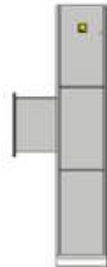

Características principales

- Enfocado para uso general
- Ahorro de espacio gracias al montaje en grupo de interruptores
- Flexibilidad de diseños
- Alta capacidad interruptiva
- Dispositivos termomagnéticos y electrónicos
- La oferta más difundida, la mayor disponibilidad
- Reconocida por su alta calidad

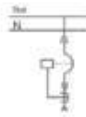


Secciones QD

Sección:	Principal	Enlace	Principal-Enlace	Combinación
Dispositivos de protección	Masterpact NT/NW	Masterpact NT/NW	Masterpact NT/NW NT/NW & MCCB	Masterpact
Función	Interruptor principal o derivado	Int. principal o Enlace	Interruptor Principal y Enlace	Interruptor principal y derivados MCCB
Unifilar				
				

Alimentadores	Distribución	Transferencia	Transición	Auxiliar
Masterpact NT/NW	MCCB's	Masterpact NT/NW	Transición	Auxiliar
Int's. Alimentadores	Int. derivado MCCB	Int. principal Normal-Emergencia	Acoplamiento A Transformador ó CCM's	Medición u otros Equipos
				
				

Sección Main



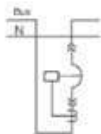
- Secciones Principales
1. Motorpaci NT 800 A - 1800 A
 2. Motorpaci NW 500A - 4000 A
 3. Motorpaci NW 5000 A - 6000 A
 4. Interruptor caja Molexada 600 A - 2000 A

Características

		Interruptores de potencia			Interruptor Caja Molexada	
		NW Tamaño1	NW Tamaño 2	NT MG, MJ PG, PJ	MA, MB	PA, PB RG, RU
Intensidad asignada A	600-700				■	
	800	■			■	
	1000	■			■	
	1200	■				■
	1600	■				■
	2000	■				■
	2500	■				■
	3200	■				■
	4000	■				■
	5000		■			
6300		■				
Montaje		Fijo ó Rem.	Fijo ó Rem.	Fijo ó Rem.	Fijo	Fijo
Dimensiones y pesos (mm)	Alto	91.5/2324	91.5/2324	91.5/2324	91.5/2324	91.5/2324
	Ancho	30/762	54/1372	214/33	30/762	30/762
	Profundidad	48/1219	60/1524	246/10	24/610	24/610
		60/1524	72/1829	48/1219	48/1219	48/1219
	Kg	Peso Aprox. 350	800	250	300	350
Alimentación	Superior	■	■	■	■	■
	Inferior	■	■	■	■	■
Equipo Adicional	Medición	Digital (PMCM)	■	■	■	■
		Analogica (V. A)	■	■	■	■
	Protección Transitorios	SurgeLogic	■	■	■	■

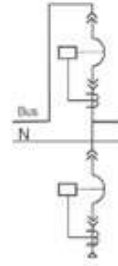
Características

		Interruptores de potencia		
		NW Tamaño1		
Intensidad asignada A	800	■		
	1000	■		
	1200	■		
	1600	■		
	2000	■		
	2500	■		
	3200	■		
	4000	■		
	Montaje		Fijo ó Rem.	
	Dimensiones y pesos (mm)	Alto	91.5/2324	
Ancho		30/762		
Profundidad		48/1219	60/1524	
		60/1524	72/1829	
	Kg	Peso Aprox. 400		
Alimentación	Superior	■		
	Inferior	■		
Equipo Adicional	Medición	Digital (PMCM)	■	
		Analogica (V.A)	■	
	Protección Transitorios	SurgeLogic	■	



Sección Enlace

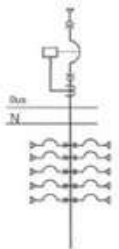
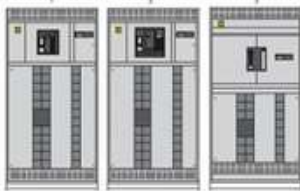
Sección Main-Tie



Características

		Interruptores de potencia		
		NW Tamaño1		
Intensidad asignada A		800	■	
		1000	■	
		1200	■	
		1600	■	
		2000	■	
		2500	■	
	3200	■		
Montaje		Fijo o Rem		
Dimensiones y pesos (i/n/mm)	Alto	91.5/2324		
	Ancho	36/914		
	Profundidad		48/1219	
			60/1524	
	Kg	Peso Aprox. 550		
Alimentación		Superior	■	
		Inferior	■	
Equipo Adicional	Medición	Digital(P/MCM)	■	
		Análogica(V,A)	■	
	Protección Transitorios	SurgeLogic	■	

Sección Combinación



Interruptores instalables según el Ancho de la sección

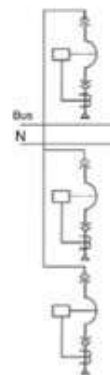
Módulo máximo instalable		
Ancho	Lado Izq.	Lado Der.
36	K, J	P, N
42	L, K, J	
48	N, I	C, J

Características

		Interruptores de potencia		Interruptor Caja Moldada			
		NW Tamaño1	NT	MA MH MD MJ	PG PJ	PA, PH PG, PU	
Intensidad asignada A	600-800	■	■	■	■	■	
	1000	■	■	■	■	■	
	1200	■	■	■	■	■	
	1600	■	■	■	■	■	
	2000	■	■	■	■	■	
	2500	■	■	■	■	■	
Montaje		Fijo o Rem	Fijo o Rem	Fijo	Fijo		
No. máx. de cbs. Derivados Instalables (3 p. máx. 100 A) Espacio en Pg		22 99"	22 99"	14 63"	14 63"		
Dimensiones y pesos (i/n/mm)	Alto	91.5/2324	91.5/2324	91.5/2324	91.5/2324		
	Ancho	36/914	36/914	36/914	36/914		
		42/1067	42/1067	42/1067	42/1067		
	Profundidad	48/1219	48/1219	48/1219	48/1219		
60/1524		60/1524	60/1524	60/1524			
	Kg	72/1829	72/1829	48/1219	48/1219		
Alimentación		Peso Aprox. 350	300	280	300		
		Superior	■	■	■	■	
		Inferior	■	■	■	■	
Equipo Adicional	Medición	Digital(P/MCM)	■	■	■	■	
		Análogica(V,A)	■	■	■	■	
	Protección Transitorios	SurgeLogic	■	■			

Secciones Combinación
 1. Masterpass NT 800 A - 1000 A
 2. Masterpass NW 600A - 2000 A
 3. Interruptor caja Moldada 600 A - 2000 A

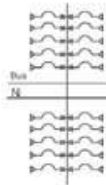
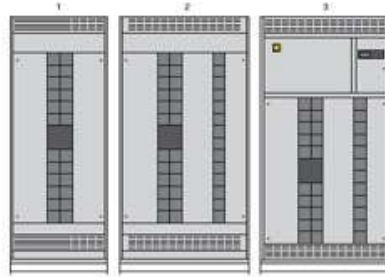
Sección Feeder



Características

		Interruptores de potencia		
		NW		
Intensidad asignada A		1600	■	
		2500	■	
		3200	■	
No. de derivados		4 max (800 c/u)		
Montaje		Fijo o Rem		
Dimensiones y pesos (i/n/mm)	Alto	91.5/2324		
	Ancho	30/914		
	Profundidad		48/1219	
			60/1524	
	Kg	Peso Aprox. 350		
Alimentación (escalonada)		Superior	■	
		Inferior	■	
Equipo Adicional máx 2 Interruptores	Medición	Digital(P/MCM)	■	
		Análogica(V,A)	■	
	Protección Transitorios	SurgeLogic	■	

Sección Distribución



Secciones Distribución
 1. Una columna 600 A – 2000 A
 2. Dos columnas 600 A – 2000 A
 3. Dos columnas 600 A – 2000 A con medición

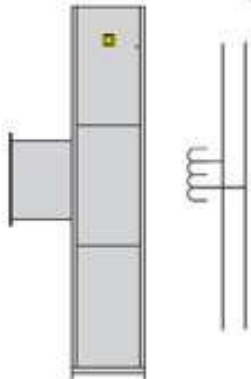
Características

		1 columna	2 columnas	2 columnas con medición					
Intensidad asignada A	600-600	■	■	■					
	1000	■	■	■					
	1200	■	■	■					
	1600	■	■	■					
	2000	■	■	■					
No. máx. de ctos. Derivados Instalables (3 p marco 100 A) Espacio en Ptg		12 54"	26 117"	22 99"					
Dimensiones y pesos	(in/mm)	Alto	91.5/2324	91.5/2324	91.5/2324				
		Ancho	36/414	36/914	36/914	42/1067	42/1067	48/1219	48/1219
	Kg	Profundidad	24/610	48/1219	48/1219	48/1219	48/1219	48/1219	48/1219
		Peso Aprox.	150	220	220	220	220	220	
Alimentación	Bus principal	■	■	■					
	Zapatillas Generales	■	■	■					
	Interruptor Gra1	■	■	■					
	Equipo Adicional	Medición	Digital (PMC-M)	■	■				
Protección Transitorios	SurgeLogic	■	■	■					

Máximo marco de interruptor instalable según ancho de sección
 Sólo 2 columnas

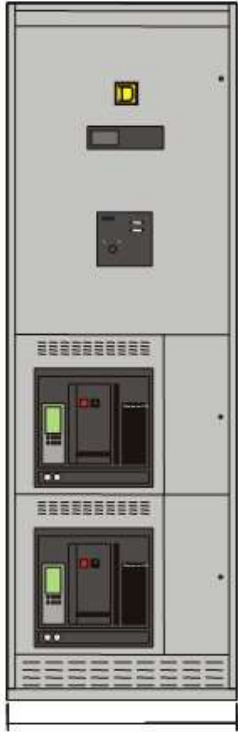
Ancho	Marco máximo instalable	
36	K, J	PH
42	L	K, J
48	N, P	K, J

Sección Acomplamiento



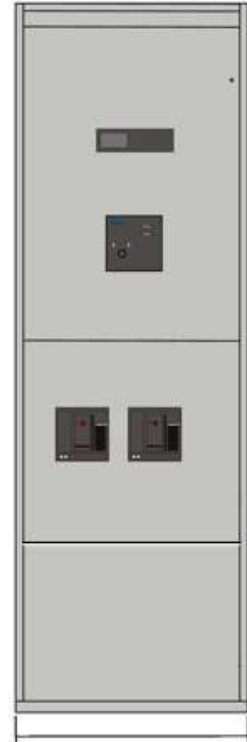
Características

		Acomplamiento a:				
		Transformador izq o der.	Centros de control de motores	Especiales Otros acomplamientos		
Intensidad asignada A	800	■	■	■		
	1000	■	■	■		
	1200	■	■	■		
	1600	■	■	■		
	2000	■	■	■		
	2500	■	■	■		
	3200	■	■	■		
	4000	■	■	■		
	5000	■	■	■		
	6300	■	■	■		
Dimensiones y pesos	(in/mm)	Alto	91.5/2324	91.5/2324	91.5/2324	
		Ancho	18/457	18/457	18/457	30/762
	Kg	Profundidad	48/1219	48/1219	48/1219	48/1219
		Peso Aprox.	300	300	300	300
Alimentación	Superior	■	■	■		
	Inferior	■	■	■		

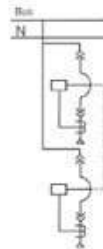


Características:

- Con interruptores de Potencia **Masterpact 800-3200 A** marca Square D
- Con interruptores de caja moldeada **Compact NS 100-1200 A** marca Schneider
- **Transición Abierta**
- **Dos fuentes Normal/Emergencia**
- **Control** con lógica de transferencia estándar control UA
- Interruptores accesibles desde el frente



Sección Transferencia



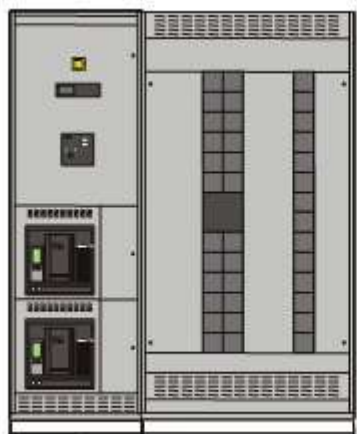
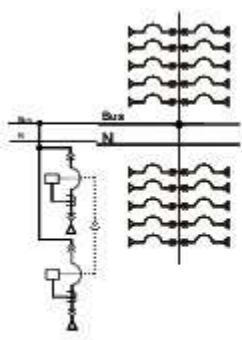
Características

		Interruptores de potencia		
			NW Tamano 1	NT
Intensidad asignada A		800	■	■
		1000	■	■
		1200	■	■
		1200	■	■
		1600	■	■
		2000	■	■
		2500	■	■
Montaje			Fijo ó Rem	Fijo ó Rem
Dimensiones y pesos	(H/mm)	Alto H	91.5/2324	91.5/2324
		Ancho W	36/914	21.5/33
		Profundidad D	48/1219	246/10
			60/1524	48/1219
	Kg	Peso Aprox.	400	320
Alimentación		Superior	■	■
Llegada		Inferior	■	■
Salida a carga		Inferior	■	■
Equipo Adicional	Medición	Digital (P/M/CM)	■	■
		Análogica (V.A)	■	■
Protección	Transitorios	SurgeLogic	■	■
Control		Sólo Bloqueo Mecánico	■	■
		Automatismo UA	■	■
		PLC	■	■
		Reveladores	■	■





Opción con X-bus compatible mecánica y eléctricamente con Tableros QD Logic Square D



Capacidades estándar con interruptores masterpact

800
1000
1200
1600
2000
2500
3200

Capacidades estándar con interruptores Compact NS

250
400
630
800
1200

Componentes

Interruptores Electromagnéticos (fijos o rem) o caja moldeada con o sin protección, incluyen:
 zapatas de acometida (normal y emergencia)
 zapatas de carga o conexión a x-bus

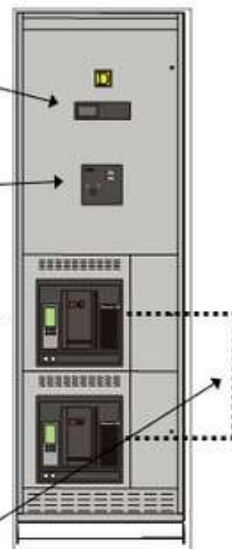
Control de transferencia UA con interlock eléctrico y relevadores 27

- Pérdida de fase
- Inversión de fase
- Bajo voltaje



Medición Digital (Opcional)

Bloqueo Mecánico



QD Logic

WWW.nevadoelectric.com





Contáctanos

CDMX: +52 (55) 85261856

Toluca: +52 (722) 507 3580

KM 54.5, Paseo Tollocan S/N, Local B,

Col. Buenavista, San Mateo Atenco,

Edo. de México, CP 52105

www.nevadoelectric.com

